

# Enrouleurs électriques

Les enrouleurs électriques Rollfix fonctionnent au quart de tour et se prêtent à des surfaces jusqu'à 3 mètres de hauteur ou 4 mètres de largeur. Sans oublier le meilleur: la toile moustiquaire disparaît aussi rapidement qu'elle apparaît.



## Variante 7585ER1/ER2 et ER7

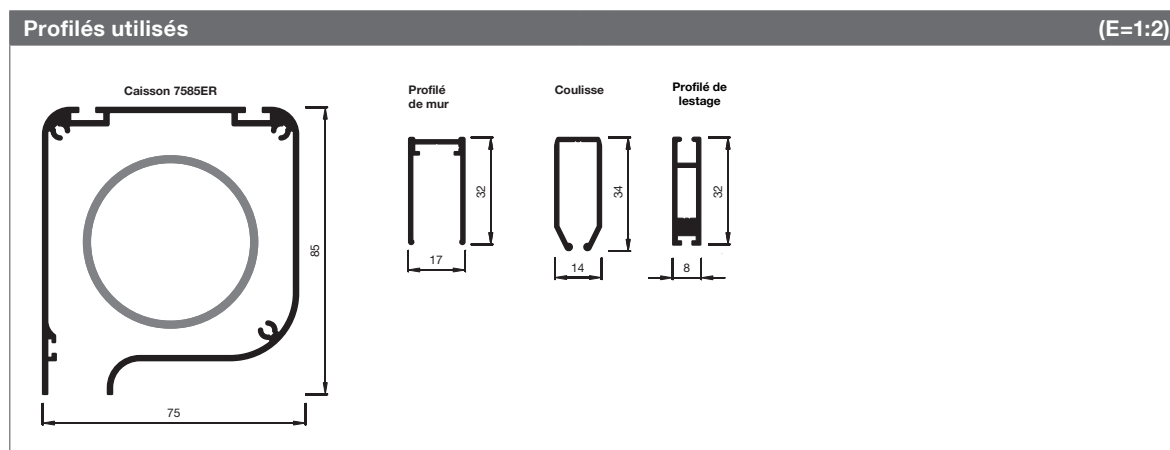
Pour montage dans des embrasures en bois, isolées ou maçonnées. ER1 ou ER2 : fixation latérale du caisson par ses embouts de finition. ER7 : fixation au linteau par clips.

## Variante 7585ER4

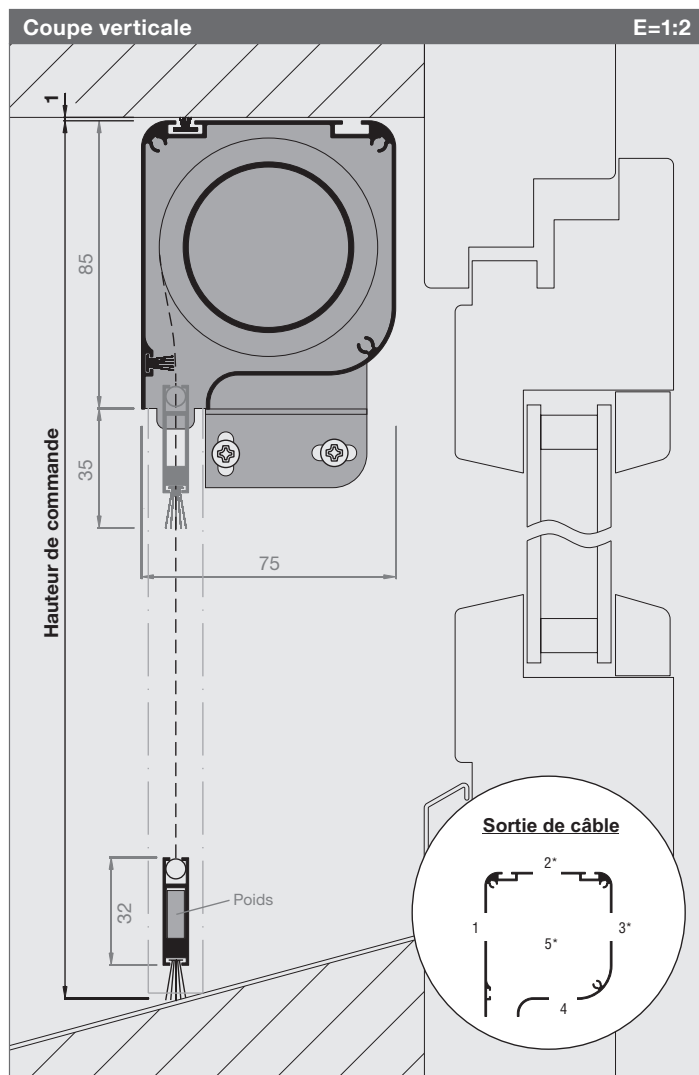
Pour montage de face directement sur le châssis de la fenêtre.

## Moteurs

Selon les besoins, des moteurs rapides (vitesse de 90 tr/min ou de 138 tr/min) avec télécommande ou à commande filaire sont à disposition.



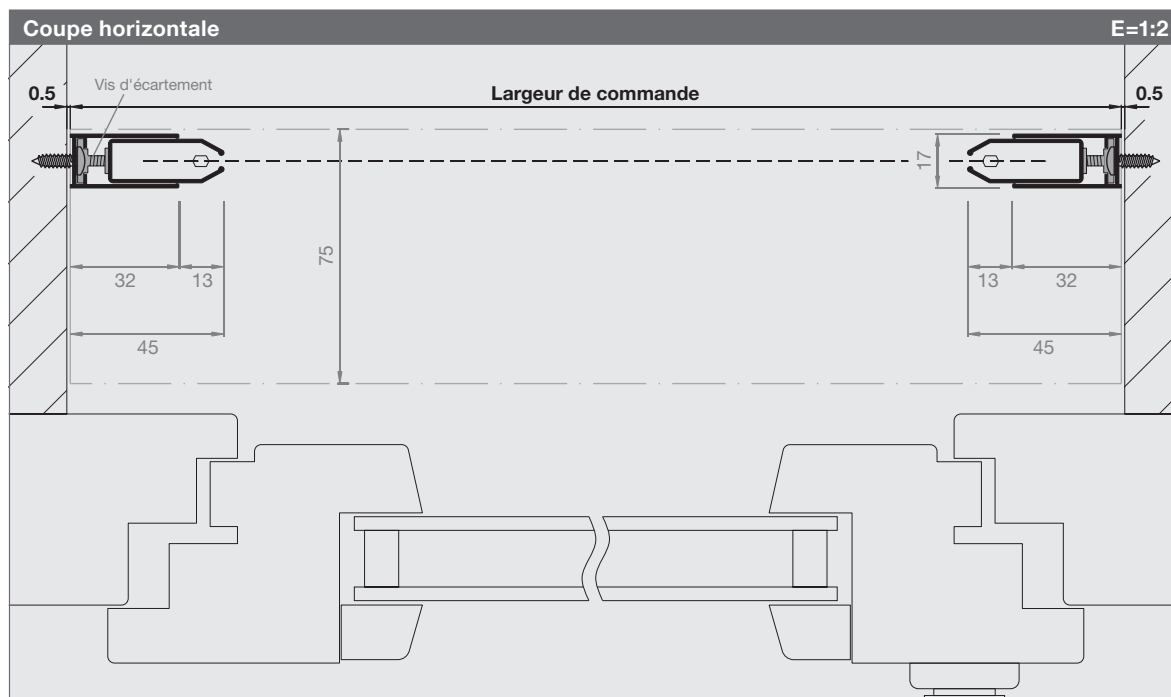
# Enrouleur électrique 230 volt



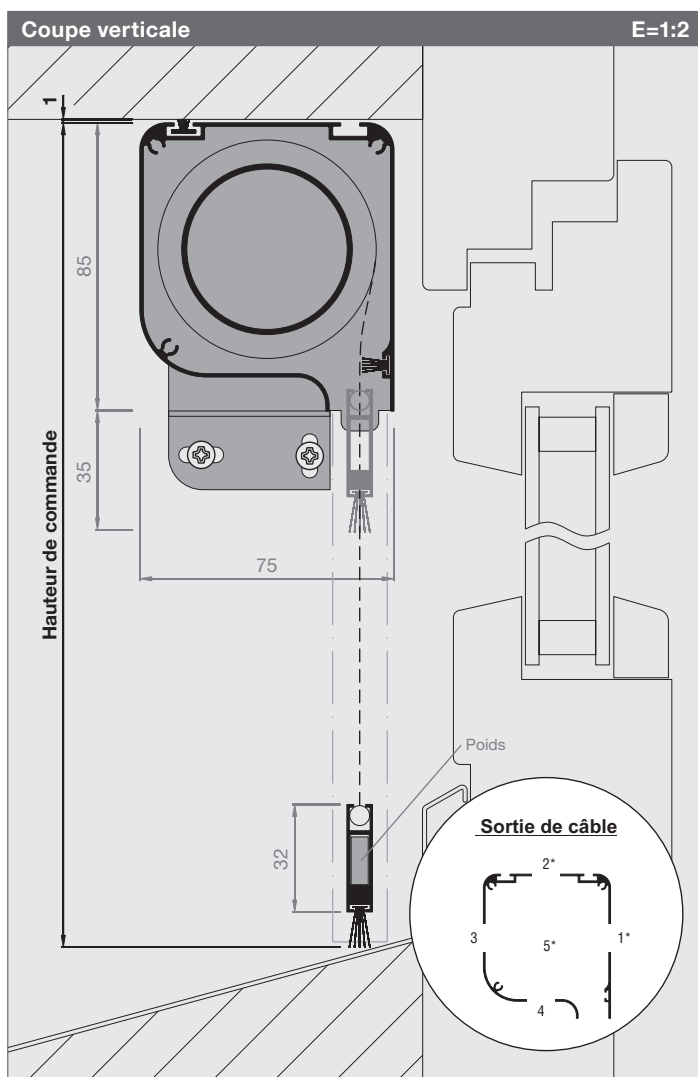
N° d'article	Prix
<b>7585ER1</b>	p. 70

Dimensions de commande
<b>Largeur de commande</b> (min. 600 mm) Vide de maçonnerie - 1 mm
<b>Hauteur de commande</b> Vide de maçonnerie - 1 mm
<b>Veillez choisir le moteur 230 volt</b> (voir p. 70)
<b>Emplacement du moteur</b> Vue de l'intérieur: G ou D
<b>Sortie du câble: indiquer le numéro</b>
1-4 à travers le caisson
5 à travers le couvercle du caisson
* seulement avec suffisamment de place!

Informations
<b>Dimensions en mm</b>
Largeur 600 - 4000 600 - 2800
Hauteur 2800 3000
<b>Vis d'écartement M3 x 10 mm</b>
<b>Formation d'ondulations dans la toile</b>
Il est possible que de légères ondulations horizontales de la toile se forment à gauche et à droite en fonction de la taille du système et du réglage de l'arrêt inférieure.



# Enrouleur électrique 230 volt



N° d'article	Prix
<b>7585ER2</b>	p. 70

## Dimensions de commande

**Largeur de commande** (min. 600 mm)  
Vide de maçonnerie - 1 mm

**Hauteur de commande**  
Vide de maçonnerie - 1 mm

**Veillez choisir le moteur 230 volt**  
(voir p. 70)

**Emplacement du moteur**  
Vue de l'intérieur: G ou D

**Sortie du câble: indiquer le numéro**

- 1-4 à travers le caisson
- 5 à travers le couvercle du caisson
- \* seulement avec suffisamment de place!

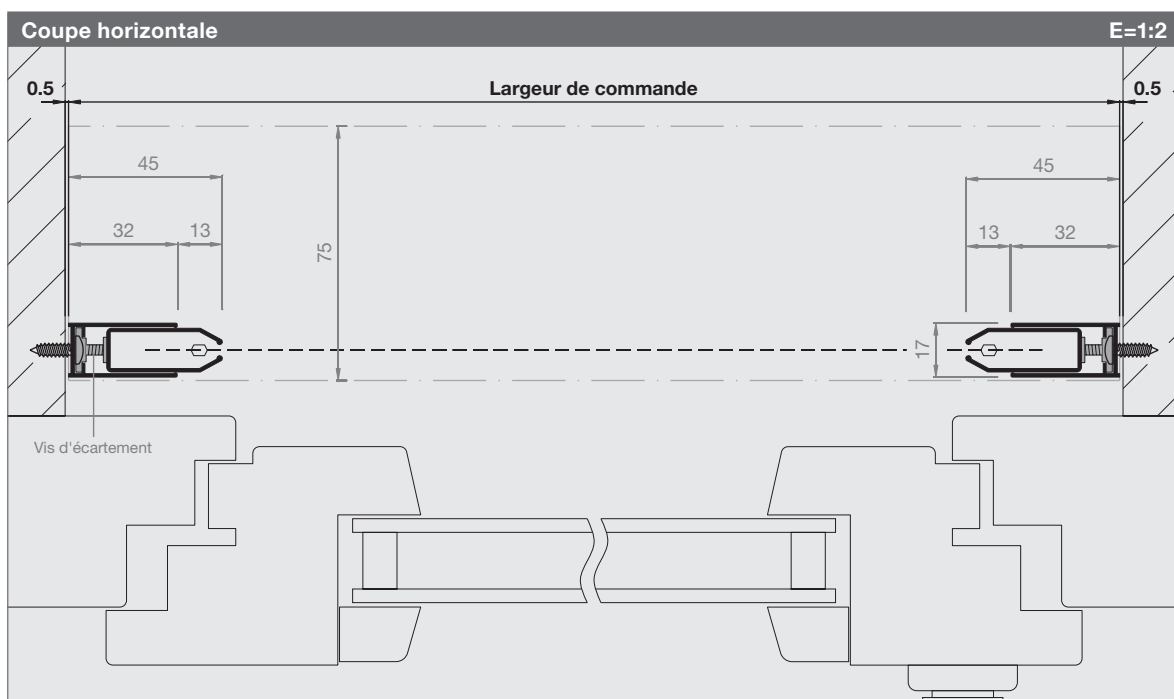
## Informations

**Dimensions en mm**

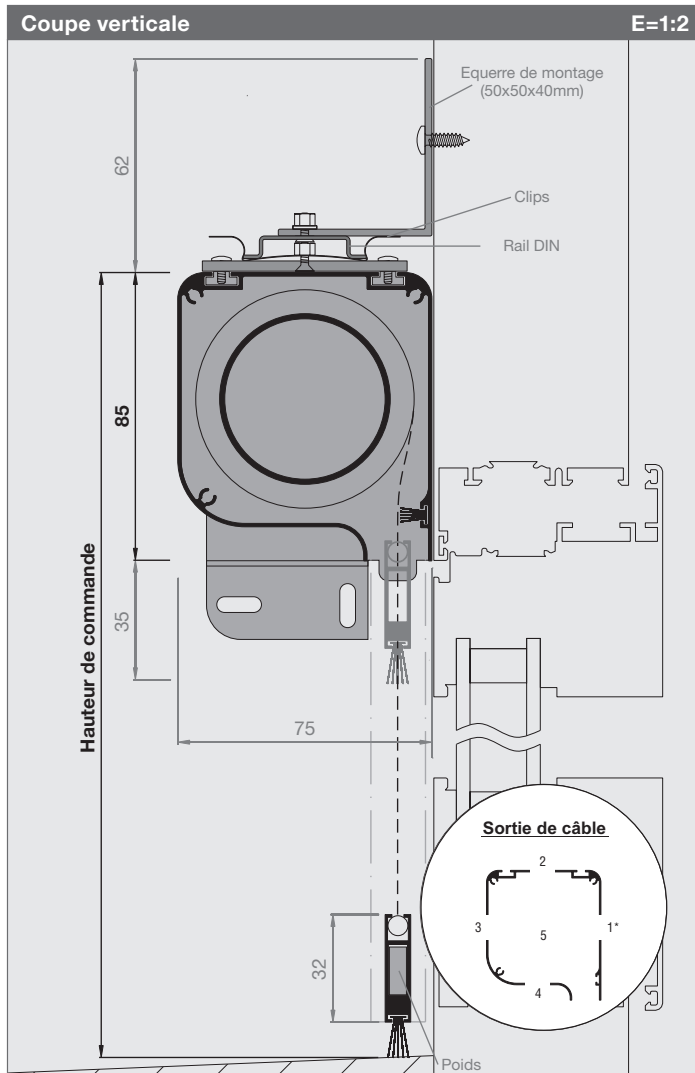
Largeur	600 - 4000	600 - 2800
Hauteur	2800	3000

**Vis d'écartement M3 x 10 mm**

**Formation d'ondulations dans la toile**  
Il est possible que de légères ondulations horizontales de la toile se forment à gauche et à droite en fonction de la taille du système et du réglage de l'arrêt inférieure.



# Enrouleur électrique 230 volt



N° d'article	Prix
<b>7585ER4</b>	p. 70

**Dimensions de commande**

**Largeur de commande** (min. 600 mm)  
Vide de cadre + 100 mm

**Hauteur de commande**  
Vide de cadre + 130 mm

**Veillez choisir le moteur 230 volt**  
(voir p. 70)

**Emplacement du moteur**  
Vue de l'intérieur: G ou D

**Sortie du câble: indiquer le numéro**  
 1-4 à travers le caisson  
 5 à travers le couvercle du caisson  
 \* seulement avec suffisamment de place!

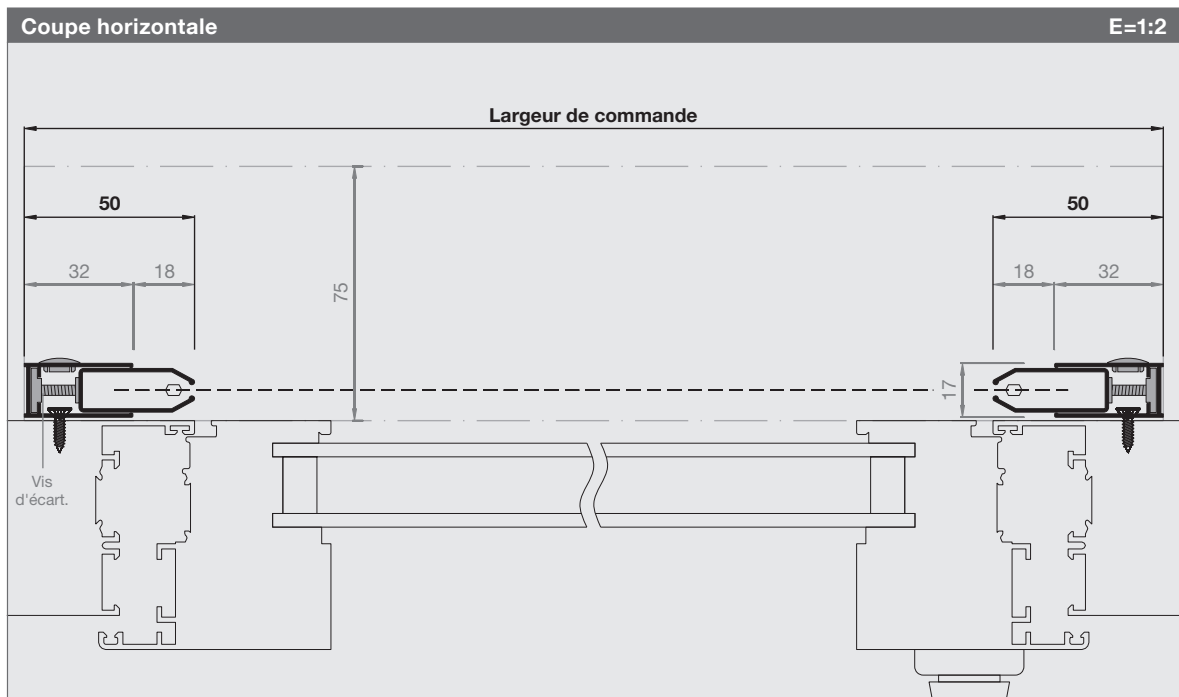
**Informations**

**Dimensions en mm**  
 Largeur 600 - 4000 600 - 2800  
 Hauteur 2800 3000

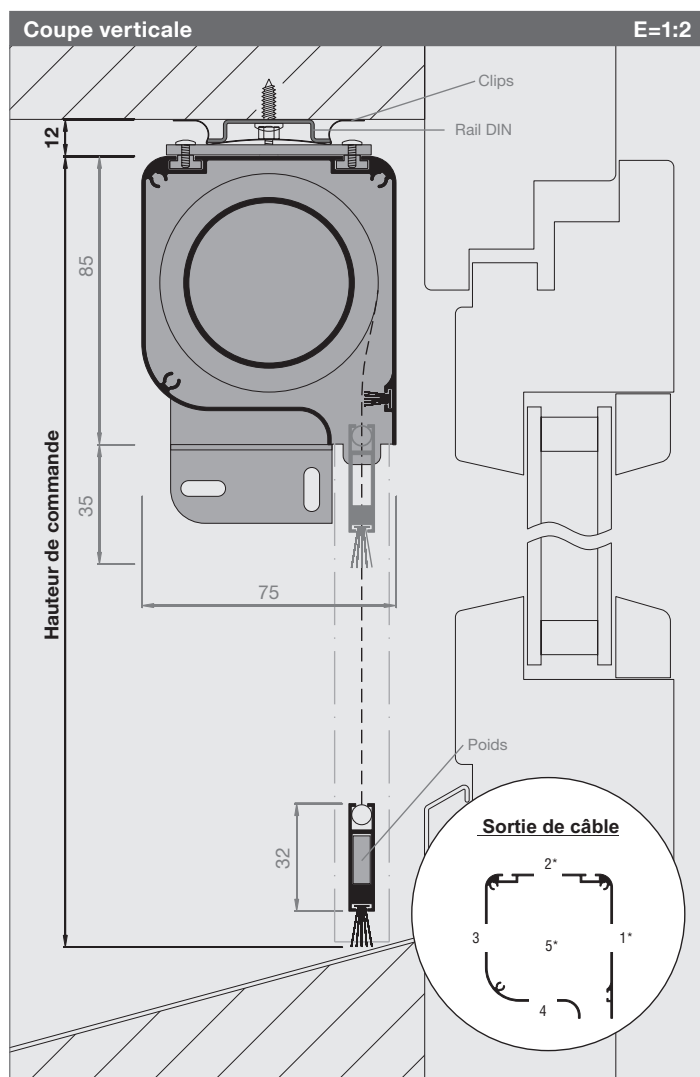
**Isolation intérieure du caisson**  
 Mousse autocollante disponible si nécessaire  
 (voir p. 156)

**Vis d'écartement M3 x 14 mm**

**Brosse vers l'intérieur possible**  
 N° d'article 7585zu05



# Enrouleur électrique 230 volt



N° d'article	Prix
<b>7585ER7</b>	p. 70

## Dimensions de commande

**Largeur de commande** (min. 600 mm)  
Vide de maçonnerie - 1 mm

**Hauteur de commande**  
Vide de maçonnerie - 12 mm

**Veillez choisir le moteur 230 volt**  
(voir p. 70)

**Emplacement du moteur**  
Vue de l'intérieur: G ou D

**Sortie de câble: indiquer le numéro**  
1-4 à travers le caisson  
5 à travers le couvercle du caisson  
\* seulement avec suffisamment de place!

## Informations

**Dimensions en mm**  
Largeur 600 - 4000 600 - 2800  
Hauteur 2800 3000

**Isolation intérieure du caisson**  
Mousse autocollante disponible si nécessaire  
(voir p. 156)

**Vis d'écartement M3 x 10 mm**

**Formation d'ondulations dans la toile**  
Il est possible que de légères ondulations horizontales de la toile se forment à gauche et à droite en fonction de la taille du système et du réglage de l'arrêt inférieure.

